

事業者の皆様へ

令和5年10月1日より

Hasegawa

# 労働安全衛生規則が一部改正されます

## トラックからの墜落・転落事故の状況

荷台からの飛び降り・転落事故

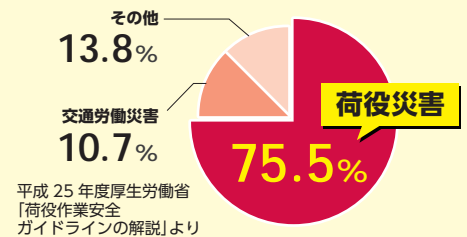
あおりに立ってのシート掛け外し中の墜落事故



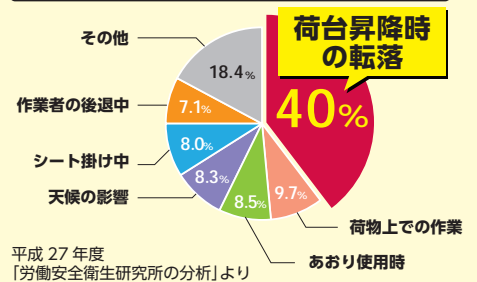
最大積載量 **2トン以上**  
 の貨物自動車に  
**昇降設備が設置義務**  
 となります



### 陸運業の労働災害の内訳



### 荷役災害の内訳



## 墜落・転落防止対策として各種昇降設備のご提案



詳しい内容は裏面をご覧ください

# 荷役作業の安全に関するご提案

令和5年10月1日より労働安全衛生規則151条の67が一部改正されます。

1. 事業者は、最大積載量が**2トン以上**の貨物自動車に荷を積む作業（ロープ掛けの作業及びシート掛けの作業を含む。）又は最大積載量が**2トン以上**の貨物自動車から荷を卸す作業（ロープ解きの作業及びシート外しの作業を含む。）を行うときは、墜落による労働者の危険を防止するため、当該作業に従事する労働者が床面と荷台との間及び床面と荷台上の荷の上面との間を**安全に昇降するための設備を設けなければならない。**

2. 前項の作業に従事する労働者は、床面と荷台との間及び床面と荷台上の荷の上面を昇降するときは、同項の昇降するための設備を使用しなければならない。

（※\_\_部分が改正されております。①改正前五トン以上、②追加）



（労働安全衛生規則第151条より抜粋）

## 荷台昇降用

### LM-13a トラックステップ



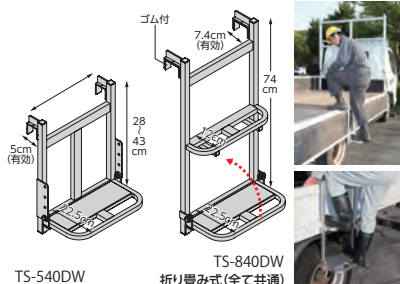
フック可動式のため収納はコンパクトに。



高さ調整  
最大32cm

型式	製品寸法			質量 (kg)
	全長 (m)	荷台対応高さ (m)	厚み (cm)	
LM-13a	1.70~2.03	1.00~1.32	5.8 (支柱部)	6.2

### TS トラックステッパー



TS-540DW

TS-840DW  
折り畳み式(全て共通)

	型式	アオリからの高さ (cm)	質量 (kg)
20 cm 幅	TS-500D	28.33.38.43	1.3
	TS-800D	74	1.8
40 cm 幅	TS-540DW	28.33.38.43	2.0
	TS-840DW	74	2.8

## 荷役作業用

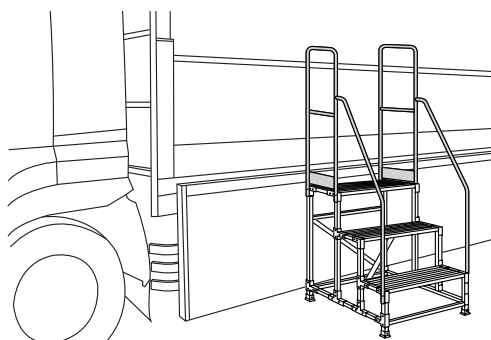
### WB 連結式大型作業台



型式	天板高さ (m)	天板寸法 (cm)	全長 (cm)	全幅(昇降幅) (cm)	質量 (kg)
WB-18a	1.83	212 × 61	302	130(60)	54.7

本体他サイズ及びオプション(手すり・連結足場板)ございます

## DB 組み立て式作業台



DB3-649+DB2.0-T3W110 (両手すり付)

型式	天板高さ (m)	天板寸法 (cm)	設置寸法(外寸)(cm)		質量 (kg)
			全幅	奥行	
DB3-649	0.90	W60 × D40	62	82	10.3
DB4-8412	1.20	W80 × D40	82	102	16.8
DB4-6412	1.20	W60 × D40	62	102	14.2

## 特注品

特殊車の積載物の積み卸し作業を安全かつ効率的に行える。



### 移動式玉掛作業台

積載物の積み込みや固定、幌掛けなどの作業が安全に行える移動式荷役作業台

### トラック昇降階段

広い踏み場を備えるトラック荷台乗り込みに最適な移動式作業台