



手動

胸ポケットに入るサイズのCV・CVD・CVTケーブル携帯皮むき器

トリツピ®CV



CV38

CVケーブルに スポークルツ。

簡単手回しで素早く皮むき!
ちょっとした時短術。

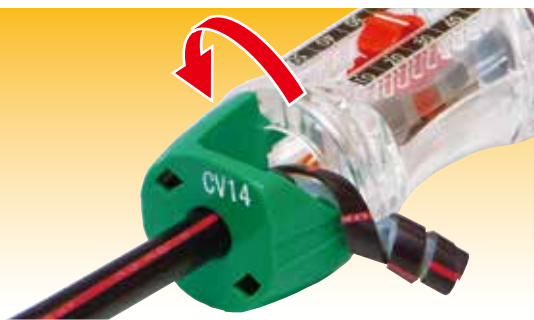
- ★2サイズ標準装備。
- ★皮むき寸法簡単調節。



MIRA 未来工業株式会社

CV・CVD・CVTケーブルの皮むき器

トリッパーCV



TOR-CV1SS



TOR-CV1S



TOR-CV1M

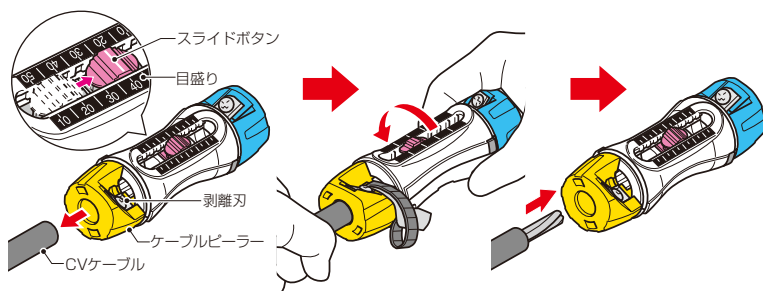


TOR-CV1L



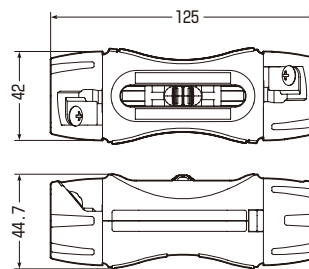
TOR-CV1LL

- CV・CVD・CVTケーブルの被覆が簡単、キレイにむけるコンパクトな皮むき器です。
- 皮むき寸法(10~50mm(5mmピッチ))が簡単に調節できます。
- ワンタッチで替刃が交換できます。(どのサイズも取り付けられます。)
- TOR-CV1Sは、通信機器(5G等)の電気工事に最適です。



①希望の皮むき寸法にスライドボタンをあわせ、ケーブルに差し込みます。

②ケーブルを保持し、トリッパーCVを外側に回転させながら皮をむきます。



| 品番 | 適合 | 入数 | 希望小売価格(税抜) |
|-----------|---|----|------------|
| TOR-CV1SS | 単心/8mm ² 、14mm ² | 1 | 8,240 |
| TOR-CV1S | 単心/14mm ² 、22mm ² | | |
| TOR-CV1M | 単心/38mm ² 、60mm ² | | |
| TOR-CV1L | 単心/60mm ² 、100mm ² | | |
| TOR-CV1LL | 単心/100mm ² 、150mm ² | | |

ケーブルピーラー(替刃)



TOR-CV8



TOR-CV14



TOR-CV22



TOR-CV38



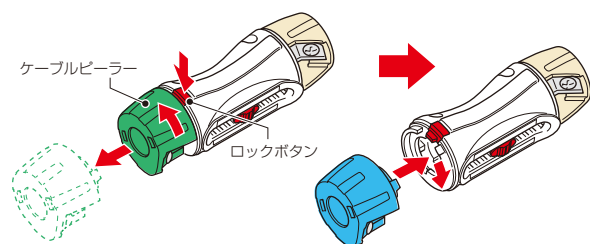
TOR-CV60



TOR-CV100



TOR-CV150



①ロックボタンを押さえ、ケーブルピーラーを回し外します。

②新しいケーブルピーラーをはめ、①と逆方向に回しロックします。

| 品番 | 適合 | 入数 | 希望小売価格(税抜) |
|-----------|-----------------------|----|------------|
| TOR-CV8 | 単心/8mm ² | 1 | 1,980 |
| TOR-CV14 | 単心/14mm ² | | |
| TOR-CV22 | 単心/22mm ² | | |
| TOR-CV38 | 単心/38mm ² | | |
| TOR-CV60 | 単心/60mm ² | | |
| TOR-CV100 | 単心/100mm ² | | |
| TOR-CV150 | 単心/150mm ² | | |

*ケーブルピーラー(大径)は取り付けません。

CV・CVD・CVTケーブルの皮むき器

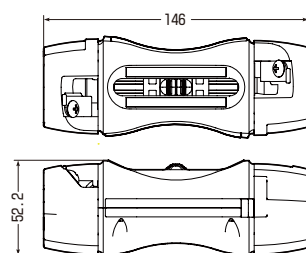
トリッパーCV大径



- 大径のCV・CVD・CVTケーブルの被覆が簡単、キレイにむけるコンパクトな皮むき器です。
- 皮むき寸法(10~50mm(5mmピッチ))が簡単に調節できます。
- ワンタッチで替刃が交換できます。(どのサイズも取り付けられます。)



TOR-CV2M



| 品番 | 適合 | 入数 | 希望小売価格(税抜) |
|----------|---|----|------------|
| TOR-CV2M | 単心/200mm ² 、325mm ² | 1 | 11,100 |

ケーブルピーラー(大径)(替刃)



| 品番 | 適合 | 入数 | 希望小売価格(税抜) |
|-----------|-----------------------|----|------------|
| TOR-CV200 | 単心/200mm ² | 1 | 2,560 |
| TOR-CV250 | 単心/250mm ² | | |
| TOR-CV325 | 単心/325mm ² | | |

補助ハンドル



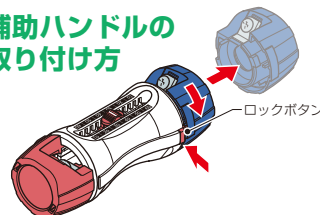
取付イメージ
※トリッパーCVは付属されていません。



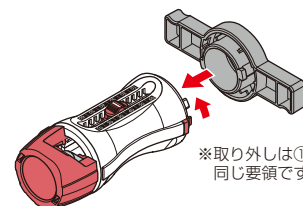
TOR-H2

補助ハンドルを取り付ければ、皮むき作業が更に容易にできます。

補助ハンドルの取り付け方



①ロックボタンを押さえ、ケーブルピーラーを回し外します。



②補助ハンドルをはめ、①と逆方向に回しロックします。

※取り外しは①と同じ要領です。

| 品番 | 適用 | 入数 | 希望小売価格(税抜) |
|--------|-------------|----|------------|
| TOR-H2 | トリッパーCV(大径) | 1 | 700 |

高圧ケーブル(絶縁体用)の皮むき器

トリッパーEE

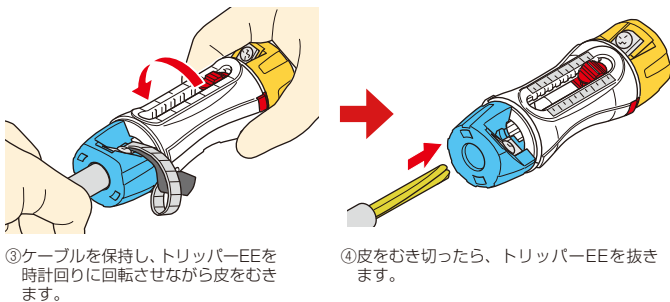
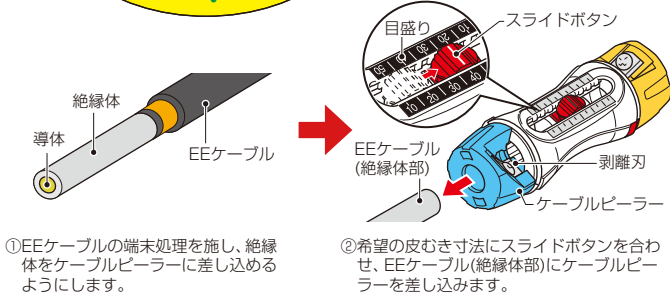
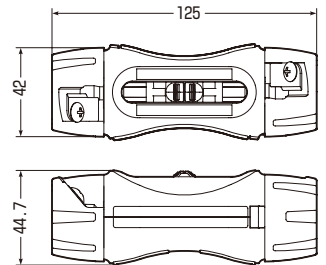
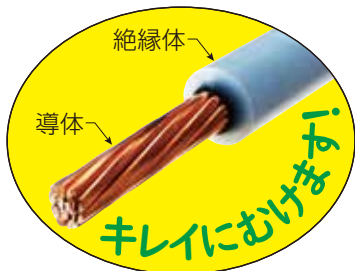
6600V CV(E-E、E-T)高圧ケーブル用



TOR-EE1M



- EEケーブルの絶縁被覆が簡単、キレイにむけるコンパクトな皮むき器です。
- 皮むき寸法(15~45mm(5mmピッチ))が簡単に調節できます。
- ワンタッチで替刃が交換できます。(どのサイズも取り付けられます。)



※トリッパーEEは、絶縁体の皮むき専用です。シース、遮蔽銅テープ、半導電層の被覆剥離は、別作業で行なってください。

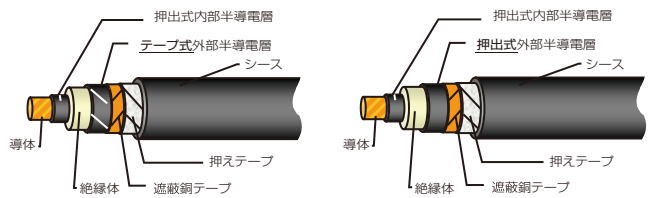
1. 高圧CVケーブルの種類

高圧CVケーブルには、2種類の仕様の製品があります。EEタイプは内部半導電層および外部半導電層を押し出して絶縁体と同時押し加工することにより、絶縁体との界面を平滑にするともに異物の混入を防ぐことにより、耐水トリー性を向上させたものです。

| 種類 | 内部半導電層 | 外部半導電層 | 特長 |
|----|----------------------|----------------------|---|
| ET | 押し出し式 E(Extruded) | テープ式 T(Tape) | 導体上に内部半導電層、絶縁体の2層を同時押し加工した後、外部半導電性テープを施します。 |
| EE | 押し出し式 E(Extruded) | 押し出し式 E(Extruded) | 導体上に内部半導電層、絶縁体、外部半導電層の3層を同時押し加工します。 |

2. 構造の違い

E-TタイプとE-Eタイプの構造の違いは下図に示す通り、外部半導電層の材質の違いになります。



| 品番 | 適合 | 入数 | 希望小売価格(税抜) |
|----------|---|----|------------|
| TOR-EE1M | 高圧ケーブル/38mm ² 、60mm ² | 1 | 11,100 |

ケーブルピーラー(替刃)



TOR-EE22



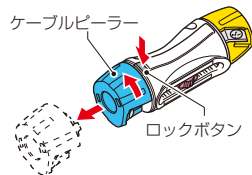
TOR-EE38



TOR-EE60



TOR-EE100



ロックボタンを押さえ、ケーブルピーラーを回すだけで簡単に交換できる。



| 品番 | 適合 | 入数 | 希望小売価格(税抜) |
|-----------|---------------------------|----|------------|
| TOR-EE22 | 高圧ケーブル/22mm ² | 1 | 2,380 |
| TOR-EE38 | 高圧ケーブル/38mm ² | | |
| TOR-EE60 | 高圧ケーブル/60mm ² | | |
| TOR-EE100 | 高圧ケーブル/100mm ² | | |

延長スパーサー(TOR-CV1用)



TOR-1E20

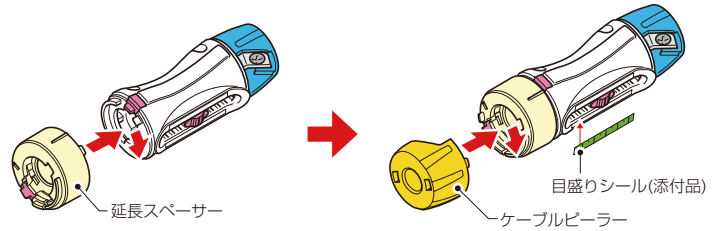


取付イメージ
※トリッパー-CV1は
付属されていません。

●目盛りシール1枚付

30 | 40 | 50 | 60 | 70

●トリッパー-CV1、トリッパー-EE1のケーブル剥き長さを延長するスパーサーです。(連結して使用できます。)



①ケーブルピーラーを外し、延長スパーサーを取り付けます。

②取り外したケーブルピーラーを延長スパーサーに取り付けます。

| 延長スパーサー 連結数 | ケーブル最大剥き長さ | | 対応ケーブルピーラー(替刃) |
|----------------|------------|-------|--|
| | CV1型 | EE1型 | |
| 1個 | 70mm | 65mm | <ul style="list-style-type: none"> TOR-CV8, TOR-CV14, TOR-CV22, TOR-CV38, TOR-CV60, TOR-CV100, TOR-CV150 TOR-EE22, TOR-EE38, TOR-EE60, TOR-EE100 |
| 2個 | 90mm | 85mm | <ul style="list-style-type: none"> TOR-CV14, TOR-CV22, TOR-CV38, TOR-CV60, TOR-CV100, TOR-CV150 TOR-EE22, TOR-EE38, TOR-EE60, TOR-EE100 |
| 3個 | 110mm | 105mm | <ul style="list-style-type: none"> TOR-CV60, TOR-CV100, TOR-CV150 TOR-EE60, TOR-EE100 |

| 品番 | 適用 | 入数 | 希望小売価格(税抜) |
|----------|--|----|------------|
| TOR-1E20 | <ul style="list-style-type: none"> トリッパー-CV1型 トリッパー-EE1型 ケーブルピーラー(替刃) ※大径は除く | 1 | 1,580 |

電動アタッチメント(TOR-CV1用)

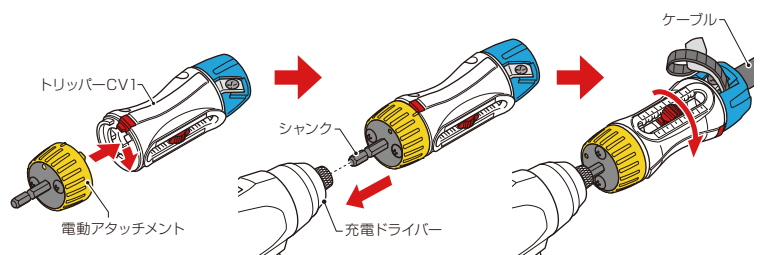


TOR-1D6



取付イメージ
※トリッパー-CV1は
付属されていません。

●トリッパー-CV1、トリッパー-EE1でのケーブル皮むきを充電ドライバーで行なえるアタッチメントです。



①ケーブルピーラーを外し、電動アタッチメントを取り付けます。

②充電ドライバーにセットします。

③ケーブルに差し込み、充電ドライバーで皮むきをします。

| 品番 | 適用 | 入数 | 希望小売価格(税抜) |
|---------|--|----|------------|
| TOR-1D6 | <ul style="list-style-type: none"> トリッパー-CV1型* トリッパー-EE1型 六角シャック径: 6.35mm | 1 | 3,880 |

*単心8mm²用のTOR-CV8は使用できません。

トリッパー CV標準セット

- トリッパーCV、ケーブルピーラー等を収納した樹脂製ハードケース付のセットです。
- 耐久性に優れたハードケースなので保管用としても最適です。



TOR-CV1HS



大径用

TOR-CV2HS



TOR-CV1HC



大径用

TOR-CV2HC

●寸法(160×220×68mm)

| 種類 | 品番 | 適合 | 入数 | 希望小売価格 (税抜) |
|-----|-----------|---|----|----------------|
| | TOR-CV1HS | <ul style="list-style-type: none"> ●トリッパーCV (TOR-CV1M) ×1 ●ケーブルピーラー (TOR-CV8) ×1 (TOR-CV14) ×1 (TOR-CV22) ×1 (TOR-CV100) ×1 (TOR-CV150) ×1 ●樹脂製ハードケース (TOR-CV1HC) ×1 | 1 | 20,800 |
| 大径用 | TOR-CV2HS | <ul style="list-style-type: none"> ●トリッパーCV(大径) (TOR-CV2M) ×1 ●ケーブルピーラー(大径) (TOR-CV250) ×1 ●補助ハンドル (TOR-H2) ×1 ●樹脂製ハードケース(大径用) (TOR-CV2HC) ×1 | 1 | 16,500 |

■ハードケースのみ

| 種類 | 品番 | 適用 | 入数 | 希望小売価格 (税抜) |
|-----|-----------|---|----|----------------|
| | TOR-CV1HC | <ul style="list-style-type: none"> ●トリッパーCV1型(EE1型)×1 ●ケーブルピーラー ×5 | 1 | 4,180 |
| 大径用 | TOR-CV2HC | <ul style="list-style-type: none"> ●トリッパーCV(大径) ×1 ●ケーブルピーラー(大径) ×1 ●補助ハンドル ×1 | 1 | 4,180 |

トリッパー CVケース



- トリッパーCV1、トリッパーEE1、ケーブルピーラーが収納できる布製ケースです。
- ベルトに通せるループ付き。



使用イメージ

※トリッパーCV、替刃は付属されていません。

付属品



- ピーラーホルダー
- ピーラーホルダー
落下防止ヒモ付(約1m)

| 品番 | 適用(収納量)※大径除く | 入数 | 希望小売価格 (税抜) |
|----------|---|----|----------------|
| TOR-CV1C | <ul style="list-style-type: none"> ●トリッパーCV1型、EE1型×1 ●ケーブルピーラー(替刃) ×3 | 1 | 3,480 |

トリッパー EE延長セット (6600V CV(E-E、E-T)高圧ケーブル用)



TOR-EE1HSE

- トリッパーCV1本体に延長スパーサー2個組込み品と、ケーブルピーラーを収納した樹脂製ハードケース付のセットです。
- 延長スパーサーは2個連結でき、剥き長さが最大90mmまでできます。
- 耐久性に優れたハードケースなので保管用としても最適です。

■延長スパーサー適用表

| 延長スパーサー 連結数 | 目盛り | | | | |
|----------------|-----|----|----|----|----|
| | 10 | 20 | 30 | 40 | 50 |
| 0 個 | 10 | 20 | 30 | 40 | 50 |
| 1 個 | 30 | 40 | 50 | 60 | 70 |
| 2 個 | 50 | 60 | 70 | 80 | 90 |

- 当社別売の電動アタッチメント(品番：TOR-1D6)を使用すれば充電ドライバーで皮むきが行なえます。
- ※電動アタッチメントは延長スパーサーを外して、トリッパー本体に直接取り付け使用してください。

●寸法(160×220×68mm)

| 品番 | 適合 | 入数 | 希望小売価格 (税抜) |
|------------|---|----|----------------|
| TOR-EE1HSE | ●トリッパーCV1型本体+ 延長スパーサー(TOR-1E20) 2個組込み | ×1 | 21,000 |
| | ●ケーブルピーラー (TOR-EE22) | ×1 | |
| | (TOR-EE38) | ×1 | |
| | (TOR-EE60) | ×1 | |
| | (TOR-EE100) | ×1 | |
| | ●樹脂製ハードケース (TOR-CV1HC) | ×1 | |

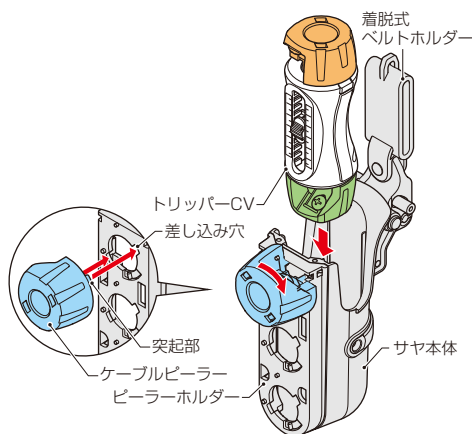
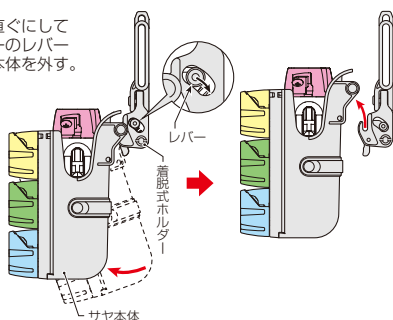
ケース本体 (TOR-CV1用)



- トリッパーCV1、トリッパーEE1、ケーブルピーラーが収納できるベルト掛けケースです。
- ベルトにつけたままケースごと取り外せる着脱式ホルダータイプのケースです。
- 着脱式ホルダーは、前後、左右に首が回転するため、どんな姿勢にでも対応します。
- ケースは片手で着脱できます。
- ピーラーホルダーが付属しているのでピーラー各サイズ(3種類)トリッパーCVと同時に持ち運べます。

●着脱方法：

サヤ本体を真直ぐにして着脱式ホルダーのレバーを下げ、サヤ本体を外す。



使用イメージ

※トリッパーCV、替刃は付属されていません。

| 品番 | 適用(収納量) ※大径除く | 入数 | 希望小売価格 (税抜) |
|---------|---------------------------------------|----|----------------|
| TOR-1SY | ●トリッパーCV1型、EE1型×1 ●ケーブルピーラー(替刃) ×3 | 1 | 5,780 |

インパクトドライバー用
電気配線専用カッターアタッチメント

ケーブルカッター

お手持ちのインパクトドライバー
に手軽に取り付けられる。

動画もご覧ください



スパッと
太いケーブルでも
切断

MC-CA100

- 六角レンチ付(2mm・3mm)×各1
- 刃交換の目安: CV100mm²の場合、約700回
- 素線の太さ: φ2.6以下に適合

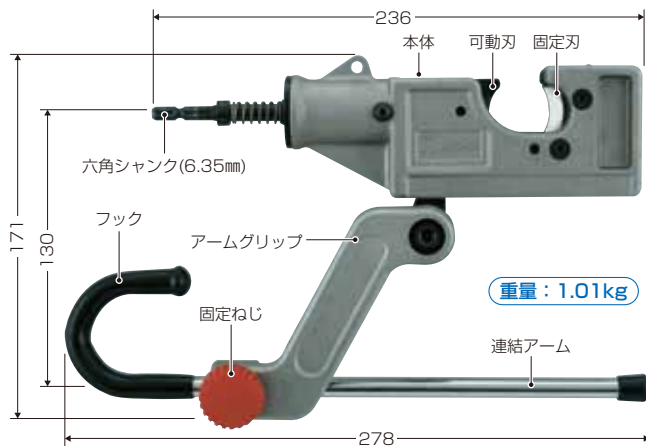
| 品番 | 適用 | 入数 | 希望小売価格 (税抜) |
|----------|---|----|----------------|
| MC-CA100 | <ul style="list-style-type: none"> ●18V充電式インパクトドライバー ※14.4Vも使えます。 ●六角軸シャング径: 6.35mm ●CV100mm²までの単心ケーブル ●IV100mm²までの単心ケーブル ※Fケーブルも切断可能です。 ※光ケーブルは切断できません。 | 1 | 67,200 |
| MC-CAH | 替刃 (固定刃・可動刃×各1枚入り) | 1 | 17,500 |
| MC-CM5 | 固定ねじ(交換用) | 1 | 360 |

JIS認証取得
MIRAI
未来工業株式会社

本社: 岐阜県八郡輪之内町輪俣1695-1 〒503-0201 TEL(0584)68-0001(代) FAX(0584)69-3900
支店: 仙台: TEL(022)367-8250(代) FAX(0584)83-0235 新潟: TEL(025)269-0269(代) FAX(0584)83-0865
東京: TEL(03)3527-3942(代) FAX(0584)83-0645 名古屋: TEL(052)957-2733(代) FAX(0584)83-0650
大阪: TEL(06)6765-4810(代) FAX(0584)83-0654 中四国: TEL(087)882-2040(代) FAX(0584)83-0659
福岡: TEL(092)937-2215(代) FAX(0584)83-0326

営業所: 札幌: TEL(011)663-3233(代) FAX(0584)83-0233 旭川: TEL(0166)21-8848(代) FAX(0584)83-0234
盛岡: TEL(019)637-7097(代) FAX(0584)83-0231 仙台: TEL(022)367-8250(代) FAX(0584)83-0235
郡山: TEL(024)991-8898(代) FAX(0584)83-0232 新潟: TEL(025)269-0269(代) FAX(0584)83-0648
松本: TEL(0263)97-3141(代) FAX(0584)83-0517 北陸: TEL(076)292-3611(代) FAX(0584)83-0830
水戸: TEL(0295)52-2155(代) FAX(0584)83-0643 さいたま: TEL(048)652-9221(代) FAX(0584)83-0644
東京: TEL(03)3527-3942(代) FAX(0584)83-0645 千葉: TEL(043)227-1605(代) FAX(0584)83-0646
横浜: TEL(045)313-5591(代) FAX(0584)83-0647 静岡: TEL(054)236-1505(代) FAX(0584)83-0648
名古屋: TEL(052)957-2733(代) FAX(0584)83-0650 大垣: TEL(0584)68-0002(代) FAX(0584)83-0652
大阪: TEL(06)6765-4810(代) FAX(0584)83-0654 神戸: TEL(078)574-0468(代) FAX(0584)83-0656
高松: TEL(087)882-2040(代) FAX(0584)83-0659 岡山: TEL(086)921-2905(代) FAX(0584)83-0663
広島: TEL(082)545-9280(代) FAX(0584)83-0664 福岡: TEL(092)937-2215(代) FAX(0584)83-0326
大分: TEL(097)589-8570(代) FAX(0584)83-0325 長崎: TEL(0957)43-0575(代) FAX(0584)83-0327
熊本: TEL(0968)38-5622(代) FAX(0584)83-0328 鹿児島: TEL(099)250-6311(代) FAX(0584)83-0324
沖縄: TEL(098)894-6481(代) FAX(0584)83-0323

工場: 山形、茨城第1、茨城第2、茨城第3、大垣、垂井、熊本第1、熊本第2



〒TOR-CV(3-1.000)

ホームページ <https://www.mirai.co.jp/> Eメール mirai@mirai.co.jp

※このカタログに掲載しております商品の価格は1個単位(1組単位)の価格です。但し、価格欄に単位表記があるものについては、その単位での価格となります。
※このカタログは、2023年5月現在のものです。このカタログは専門業者様向け、当社との業者間取引用です。(当カタログからの無断転載はかたくお断りします。)
※このカタログに掲載しております価格には消費税は含まれておりません。ご購入の際には消費税が附加されます。
※沖縄及び離島価格は、別途お問い合わせください。