



手動

胸ポケットに入るサイズのCV・CVD・CVTケーブル携帯皮むき器

# トリッパ®CV



CV38

# CVケーブルに スポークルツ。

簡単手回しで素早く皮むき!  
ちょっとした時短術。

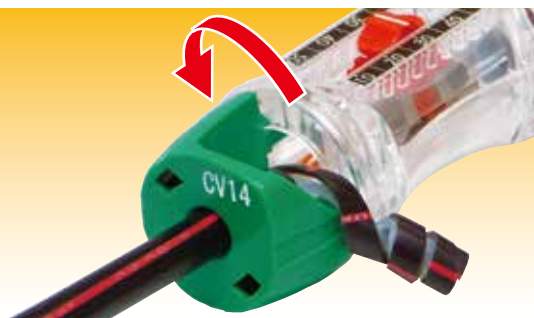
- ★2サイズ標準装備。
- ★皮むき寸法簡単調節。



MIRA 未来工業株式会社

CV・CVD・CVTケーブルの皮むき器

# トリッパーCV



TOR-CV1SS



TOR-CV1S



TOR-CV1M

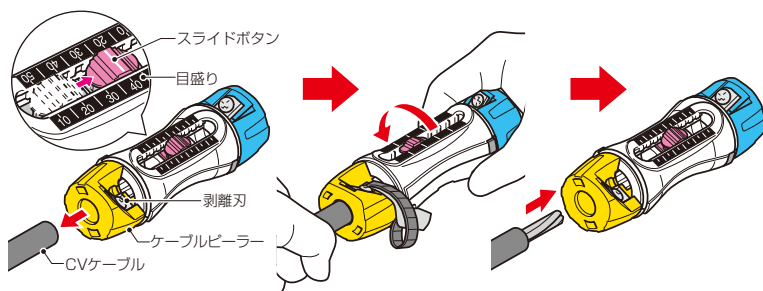


TOR-CV1L



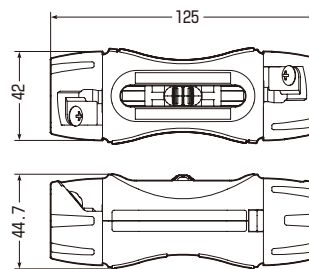
TOR-CV1LL

- CV・CVD・CVTケーブルの被覆が簡単、キレイにむけるコンパクトな皮むき器です。
- 皮むき寸法(10~50mm(5mmピッチ))が簡単に調節できます。
- ワンタッチで替刃が交換できます。(どのサイズも取り付けられます。)
- TOR-CV1Sは、通信機器(5G等)の電気工事に最適です。



①希望の皮むき寸法にスライドボタンをあわせ、ケーブルに差し込みます。

②ケーブルを保持し、トリッパーCVを外側に回転させながら皮をむきます。



品番	適合	入数	希望小売価格(税抜)
TOR-CV1SS	単心/8mm <sup>2</sup> 、14mm <sup>2</sup>	1	8,240
TOR-CV1S	単心/14mm <sup>2</sup> 、22mm <sup>2</sup>		
TOR-CV1M	単心/38mm <sup>2</sup> 、60mm <sup>2</sup>		
TOR-CV1L	単心/60mm <sup>2</sup> 、100mm <sup>2</sup>		
TOR-CV1LL	単心/100mm <sup>2</sup> 、150mm <sup>2</sup>		

## ケーブルピーラー(替刃)



TOR-CV8



TOR-CV14



TOR-CV22



TOR-CV38



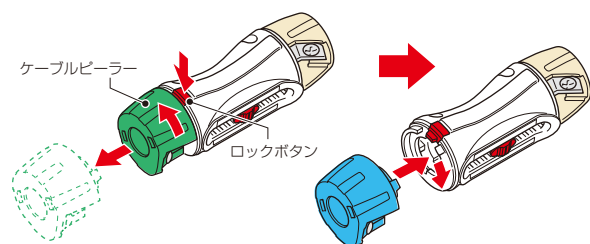
TOR-CV60



TOR-CV100



TOR-CV150



①ロックボタンを押さえ、ケーブルピーラーを回し外します。

②新しいケーブルピーラーをはめ、①と逆方向に回しロックします。

品番	適合	入数	希望小売価格(税抜)
TOR-CV8	単心/8mm <sup>2</sup>	1	1,980
TOR-CV14	単心/14mm <sup>2</sup>		
TOR-CV22	単心/22mm <sup>2</sup>		
TOR-CV38	単心/38mm <sup>2</sup>		
TOR-CV60	単心/60mm <sup>2</sup>		
TOR-CV100	単心/100mm <sup>2</sup>		
TOR-CV150	単心/150mm <sup>2</sup>		

\*ケーブルピーラー(大径)は取り付けません。

CV・CVD・CVTケーブルの皮むき器

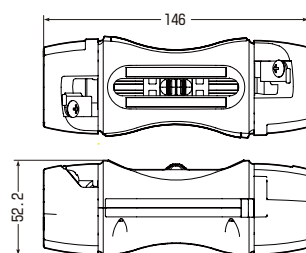
# トリッパーCV大径



- 大径のCV・CVD・CVTケーブルの被覆が簡単、キレイにむけるコンパクトな皮むき器です。
- 皮むき寸法(10~50mm(5mmピッチ))が簡単に調節できます。
- ワンタッチで替刃が交換できます。(どのサイズも取り付けられます。)



TOR-CV2M



品番	適合	入数	希望小売価格(税抜)
TOR-CV2M	単心/200mm <sup>2</sup> 、325mm <sup>2</sup>	1	11,100

## ケーブルピーラー(大径)(替刃)



品番	適合	入数	希望小売価格(税抜)
TOR-CV200	単心/200mm <sup>2</sup>	1	2,560
TOR-CV250	単心/250mm <sup>2</sup>		
TOR-CV325	単心/325mm <sup>2</sup>		

## 補助ハンドル



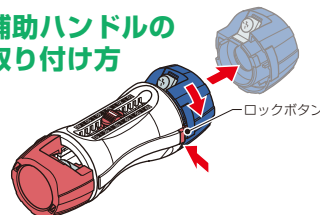
取付イメージ  
※トリッパーCVは付属されていません。



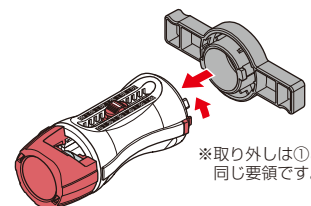
TOR-H2

補助ハンドルを取り付ければ、皮むき作業が更に容易にできます。

### 補助ハンドルの取り付け方



①ロックボタンを押さえ、ケーブルピーラーを回し外します。



②補助ハンドルをはめ、①と逆方向に回しロックします。

※取り外しは①と同じ要領です。

品番	適用	入数	希望小売価格(税抜)
TOR-H2	トリッパーCV(大径)	1	700

高圧ケーブル(絶縁体用)の皮むき器

# トリッパーEE

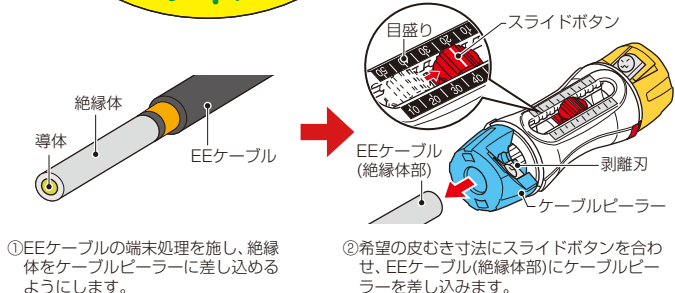
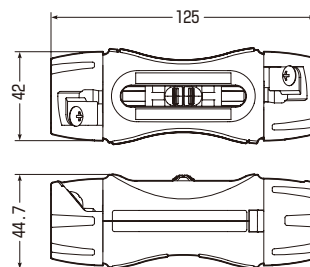
6600V CV(E-E、E-T)高圧ケーブル用



TOR-EE1M

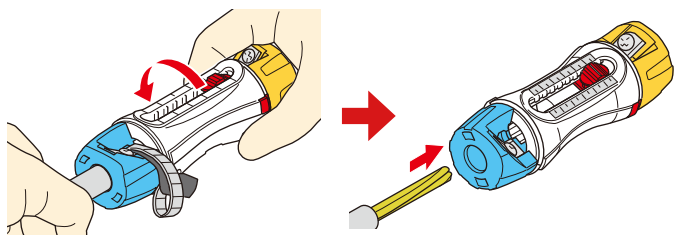


- EEケーブルの絶縁被覆が簡単、キレイにむけるコンパクトな皮むき器です。
- 皮むき寸法(15~45mm(5mmピッチ))が簡単に調節できます。
- ワンタッチで替刃が交換できます。(どのサイズも取り付けられます。)



①EEケーブルの端末処理を施し、絶縁体をケーブルピーラーに差し込みます。

②希望の皮むき寸法にスライドボタンを合わせ、EEケーブル(絶縁体部)にケーブルピーラーを差し込みます。



③ケーブルを保持し、トリッパーEEを時計回りに回転させながら皮をむきます。

④皮をむき切ったら、トリッパーEEを抜きます。

## 1. 高圧CVケーブルの種類

高圧CVケーブルには、2種類の仕様の製品があります。EEタイプは内部半導電層および外部半導電層を押し出して絶縁体と同時押し加工することにより、絶縁体との界面を平滑にするともに異物の混入を防ぐことにより、耐水トリー性を向上させたものです。

種類	内部半導電層	外部半導電層	特長
ET	押し出し式 E(Extruded)	テープ式 T(Tape)	導体上に内部半導電層、絶縁体の2層を同時押し加工した後、外部半導電性テープを施します。
EE	押し出し式 E(Extruded)	押し出し式 E(Extruded)	導体上に内部半導電層、絶縁体、外部半導電層の3層を同時押し加工します。

## 2. 構造の違い

E-TタイプとE-Eタイプの構造の違いは下図に示す通り、外部半導電層の材質の違いになります。

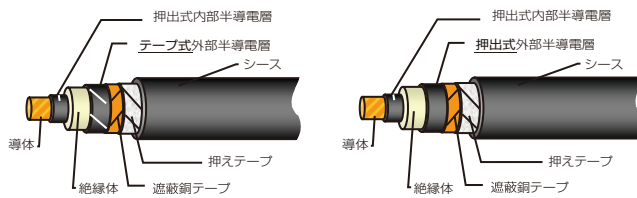


図1 6600V CV(E-T)タイプ

図2 6600V CV(E-E)タイプ

住電HSTケーブル株式会社資料抜粋

※トリッパーEEは、絶縁体の皮むき専用です。シース、遮蔽銅テープ、半導電層の被覆剥離は、別作業で行なってください。

品番	適合	入数	希望小売価格(税抜)
TOR-EE1M	高圧ケーブル/38mm <sup>2</sup> 、60mm <sup>2</sup>	1	11,100

## ケーブルピーラー(替刃)



TOR-EE22



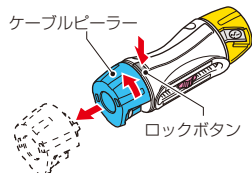
TOR-EE38



TOR-EE60



TOR-EE100



ロックボタンを押さえ、ケーブルピーラーを回すだけで簡単に交換できる。



品番	適合	入数	希望小売価格(税抜)
TOR-EE22	高圧ケーブル/22mm <sup>2</sup>	1	2,380
TOR-EE38	高圧ケーブル/38mm <sup>2</sup>		
TOR-EE60	高圧ケーブル/60mm <sup>2</sup>		
TOR-EE100	高圧ケーブル/100mm <sup>2</sup>		

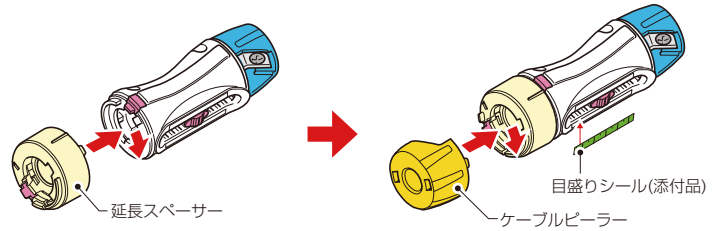
## 延長スパーサー(TOR-CV1用)



TOR-1E20



●トリッパーCV1、トリッパーEE1のケーブル剥き長さを延長するスパーサーです。(連結して使用できます。)



①ケーブルピーラーを外し、延長スパーサーを取り付けます。

②取り外したケーブルピーラーを延長スパーサーに取り付けます。



取付イメージ

※トリッパーCV1は付属されていません。

●目盛りシール1枚付

30 | 40 | 50 | 60 | 70

延長スパーサー 連結数	ケーブル最大剥き長さ		対応ケーブルピーラー(替刃)
	CV1型	EE1型	
1個	70mm	65mm	<ul style="list-style-type: none"> <li>TOR-CV8, TOR-CV14, TOR-CV22, TOR-CV38, TOR-CV60, TOR-CV100, TOR-CV150</li> <li>TOR-EE22, TOR-EE38, TOR-EE60, TOR-EE100</li> </ul>
2個	90mm	85mm	<ul style="list-style-type: none"> <li>TOR-CV14, TOR-CV22, TOR-CV38, TOR-CV60, TOR-CV100, TOR-CV150</li> <li>TOR-EE22, TOR-EE38, TOR-EE60, TOR-EE100</li> </ul>
3個	110mm	105mm	<ul style="list-style-type: none"> <li>TOR-CV60, TOR-CV100, TOR-CV150</li> <li>TOR-EE60, TOR-EE100</li> </ul>

品番	適用	入数	希望小売価格(税抜)
TOR-1E20	<ul style="list-style-type: none"> <li>トリッパーCV1型</li> <li>トリッパーEE1型</li> <li>ケーブルピーラー(替刃)</li> <li>※大径は除く</li> </ul>	1	1,580

## 電動アタッチメント(TOR-CV1用)



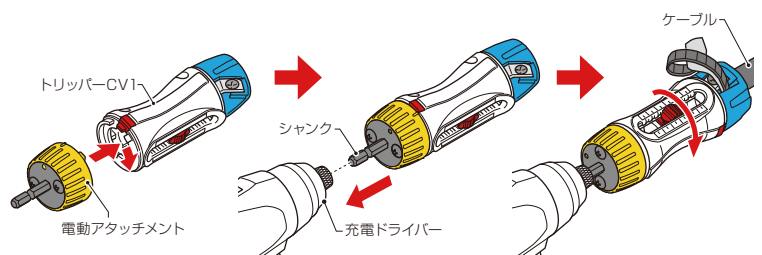
TOR-1D6



取付イメージ

※トリッパーCV1は付属されていません。

●トリッパーCV1、トリッパーEE1でのケーブル皮むきを充電ドライバーで行なえるアタッチメントです。



①ケーブルピーラーを外し、電動アタッチメントを取り付けます。

②充電ドライバーにセットします。

③ケーブルに差し込み、充電ドライバーで皮むきをします。

品番	適用	入数	希望小売価格(税抜)
TOR-1D6	<ul style="list-style-type: none"> <li>トリッパーCV1型*</li> <li>トリッパーEE1型</li> <li>六角シャンク径: 6.35mm</li> </ul>	1	3,880

※単心8mm<sup>2</sup>用のTOR-CV8は使用できません。

## トリッパー CV標準セット

- トリッパーCV、ケーブルピーラー等を収納した樹脂製ハードケース付のセットです。
- 耐久性に優れたハードケースなので保管用としても最適です。



TOR-CV1HS



大径用

TOR-CV2HS



TOR-CV1HC



大径用

TOR-CV2HC

●寸法(160×220×68mm)

種類	品番	適合	入数	希望小売価格 (税抜)
	TOR-CV1HS	<ul style="list-style-type: none"> <li>●トリッパーCV (TOR-CV1M) ×1</li> <li>●ケーブルピーラー (TOR-CV8) ×1</li> <li>(TOR-CV14) ×1</li> <li>(TOR-CV22) ×1</li> <li>(TOR-CV100) ×1</li> <li>(TOR-CV150) ×1</li> <li>●樹脂製ハードケース (TOR-CV1HC) ×1</li> </ul>	1	20,800
大径用	TOR-CV2HS	<ul style="list-style-type: none"> <li>●トリッパーCV(大径) (TOR-CV2M) ×1</li> <li>●ケーブルピーラー(大径) (TOR-CV250) ×1</li> <li>●補助ハンドル (TOR-H2) ×1</li> <li>●樹脂製ハードケース(大径用) (TOR-CV2HC) ×1</li> </ul>	1	16,500

## ■ハードケースのみ

種類	品番	適用	入数	希望小売価格 (税抜)
	TOR-CV1HC	<ul style="list-style-type: none"> <li>●トリッパーCV1型(EE1型)×1</li> <li>●ケーブルピーラー ×5</li> </ul>	1	4,180
大径用	TOR-CV2HC	<ul style="list-style-type: none"> <li>●トリッパーCV(大径) ×1</li> <li>●ケーブルピーラー(大径) ×1</li> <li>●補助ハンドル ×1</li> </ul>	1	4,180

## トリッパー CVケース



- トリッパーCV1、トリッパーEE1、ケーブルピーラーが収納できる布製ケースです。
- ベルトに通せるループ付き。



### 使用イメージ

※トリッパーCV、替刃は付属されていません。

#### 付属品



- ピーラーホルダー
- ピーラーホルダー  
落下防止ヒモ付(約1m)

品番	適用(収納量)※大径除く	入数	希望小売価格 (税抜)
TOR-CV1C	<ul style="list-style-type: none"> <li>●トリッパーCV1型、EE1型×1</li> <li>●ケーブルピーラー(替刃) ×3</li> </ul>	1	3,480

## トリッパー EE延長セット (6600V CV(E-E、E-T)高圧ケーブル用)



TOR-EE1HSE

- トリッパーCV1本体に延長スパーサー2個組込み品と、ケーブルピーラーを収納した樹脂製ハードケース付のセットです。
- 延長スパーサーは2個連結でき、剥き長さが最大90mmまでできます。
- 耐久性に優れたハードケースなので保管用としても最適です。

### ■延長スパーサー適用表

延長スパーサー 連結数	目盛り				
	10	20	30	40	50
0 個	10	20	30	40	50
1 個	30	40	50	60	70
2 個	50	60	70	80	90

- 当社別売の電動アタッチメント(品番：TOR-1D6)を使用すれば充電ドライバーで皮むきが行なえます。
- ※電動アタッチメントは延長スパーサーを外して、トリッパー本体に直接取り付け使用してください。

### ●寸法(160×220×68mm)

品番	適合	入数	希望小売価格 (税抜)
TOR-EE1HSE	●トリッパーCV1型本体+ 延長スパーサー(TOR-1E20) 2個組込み	×1	21,000
	●ケーブルピーラー (TOR-EE22)	×1	
	(TOR-EE38)	×1	
	(TOR-EE60)	×1	
	(TOR-EE100)	×1	
	●樹脂製ハードケース (TOR-CV1HC)	×1	

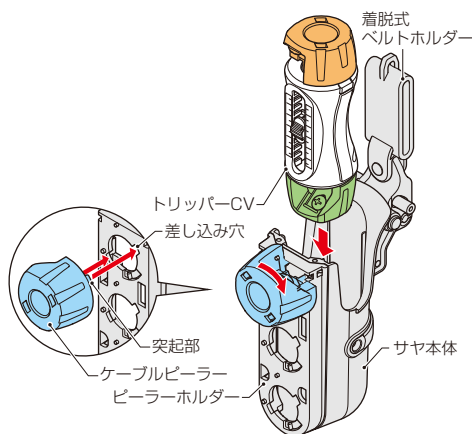
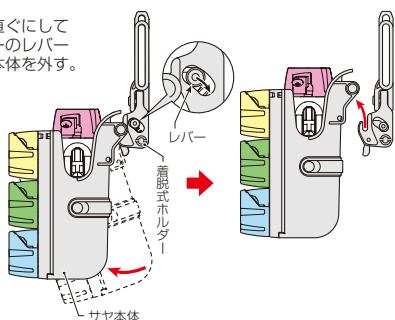
## ケース本体 (TOR-CV1用)



- トリッパーCV1、トリッパーEE1、ケーブルピーラーが収納できるベルト掛けケースです。
- ベルトにつけたままケースごと取り外せる着脱式ホルダータイプのケースです。
- 着脱式ホルダーは、前後、左右に首が回転するため、どんな姿勢にでも対応します。
- ケースは片手で着脱できます。
- ピーラーホルダーが付属しているのでピーラー各サイズ(3種類)トリッパーCVと同時に持ち運べます。

### ●着脱方法：

サヤ本体を真直ぐにして着脱式ホルダーのレバーを下げ、サヤ本体を外す。



### 使用イメージ

※トリッパーCV、替刃は付属されていません。

品番	適用(収納量) ※大径除く	入数	希望小売価格 (税抜)
TOR-1SY	●トリッパーCV1型、EE1型×1 ●ケーブルピーラー(替刃) ×3	1	5,780

インパクトドライバー用  
電気配線専用カッターアタッチメント

# ケーブルカッター

お手持ちのインパクトドライバー  
に手軽に取り付けられる。

動画もご覧ください



スパッと切断  
太いケーブルでも

MC-CA100

- 六角レンチ付(2mm・3mm)×各1
- 刃交換の目安：CV100mm<sup>2</sup>の場合、約700回
- 素線の太さ：φ2.6以下に適合

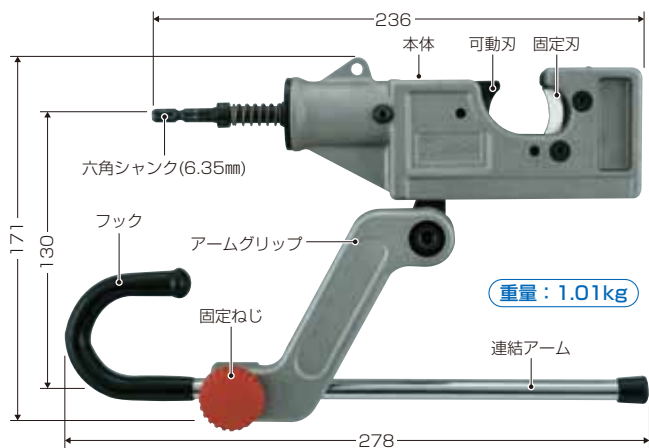
品番	適用	入数	希望小売価格 (税抜)
MC-CA100	<ul style="list-style-type: none"> <li>●18V充電式インパクトドライバー ※14.4Vも使えます。</li> <li>●六角軸シャング径：6.35mm</li> <li>●CV100mm<sup>2</sup>までの単心ケーブル</li> <li>●IV100mm<sup>2</sup>までの単心ケーブル ※Fケーブルも切断可能です。 ※光ケーブルは切断できません。</li> </ul>	1	67,200
MC-CAH	替刃 (固定刃・可動刃×各1枚入り)	1	17,500
MC-CM5	固定ねじ(交換用)	1	360

JIS認証取得  
**MIRAI** 未来工業株式会社

本社：岐阜県八郡輪之内町輪俣1695-1 〒503-0201 TEL(0584)68-0001(代) FAX(0584)69-3900  
支店：仙台：TEL(022)367-8250(代) FAX(0584)83-0235 新潟：TEL(025)269-0269(代) FAX(0584)83-0865  
東京：TEL(03)3527-3942(代) FAX(0584)83-0645 名古屋：TEL(052)957-2733(代) FAX(0584)83-0650  
大阪：TEL(06)6765-4810(代) FAX(0584)83-0654 中四国：TEL(087)882-2040(代) FAX(0584)83-0659  
福岡：TEL(092)937-2215(代) FAX(0584)83-0326

営業所：札幌：TEL(011)663-3233(代) FAX(0584)83-0233 旭川：TEL(0166)21-8848(代) FAX(0584)83-0234  
盛岡：TEL(019)637-7097(代) FAX(0584)83-0231 仙台：TEL(022)367-8250(代) FAX(0584)83-0235  
郡山：TEL(024)991-8898(代) FAX(0584)83-0232 新潟：TEL(025)269-0269(代) FAX(0584)83-0655  
松本：TEL(0263)97-3141(代) FAX(0584)83-0517 北陸：TEL(076)292-3611(代) FAX(0584)83-0830  
水戸：TEL(0295)52-2155(代) FAX(0584)83-0643 さいたま：TEL(048)652-9221(代) FAX(0584)83-0644  
東京：TEL(03)3527-3942(代) FAX(0584)83-0645 千葉：TEL(043)227-1605(代) FAX(0584)83-0646  
横浜：TEL(045)313-5591(代) FAX(0584)83-0647 静岡：TEL(054)236-1505(代) FAX(0584)83-0648  
名古屋：TEL(052)957-2733(代) FAX(0584)83-0650 大垣：TEL(0584)68-0002(代) FAX(0584)83-0652  
大阪：TEL(06)6765-4810(代) FAX(0584)83-0654 神戸：TEL(078)574-0468(代) FAX(0584)83-0656  
高松：TEL(087)882-2040(代) FAX(0584)83-0659 岡山：TEL(086)921-2905(代) FAX(0584)83-0663  
広島：TEL(082)545-9280(代) FAX(0584)83-0664 福岡：TEL(092)937-2215(代) FAX(0584)83-0326  
大分：TEL(097)589-8570(代) FAX(0584)83-0325 長崎：TEL(0957)43-0575(代) FAX(0584)83-0327  
熊本：TEL(0968)38-5622(代) FAX(0584)83-0328 鹿児島：TEL(099)250-6311(代) FAX(0584)83-0324  
沖縄：TEL(098)894-6481(代) FAX(0584)83-0323

工場：山形、茨城第1、茨城第2、茨城第3、大垣、垂井、熊本第1、熊本第2



〒TOR-CV(3-1.000)

ホームページ <https://www.mirai.co.jp/> Eメール [mirai@mirai.co.jp](mailto:mirai@mirai.co.jp)

※このカタログに掲載しております商品の価格は1個単位(1組単位)の価格です。但し、価格欄に単位表記があるものについては、その単位での価格となります。  
※このカタログは、2023年5月現在のものです。このカタログは専門業者様向け、当社との業者間取引用です。(当カタログからの無断転載はかたくお断りします。)  
※このカタログに掲載しております価格には消費税は含まれておりません。ご購入の際には消費税が附加されます。  
※沖縄及び離島価格は、別途お問い合わせください。