

テーパワッシャーにU字角タイプができました

鉄製

テーパU字角 ワッシャー

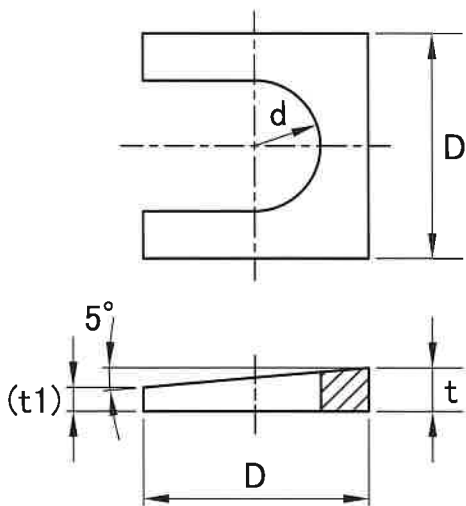
在庫始めました

SUNCOコード | W0-00-T100

取扱いサイズ | M8~M24

材質 | 鉄

表面処理 | 生地・ユニクロ・クロメート・三価ホワイト・ドブ



呼び	d	D	t	(t1)
8	9	22	4.5	(2.58)
10	11	22	4.5	(2.58)
12	14	25	4.5	(2.31)
16	18	31	6.0	(3.29)
20	22	39	6.0	(2.59)
22	24	43	6.0	(2.24)
24	26	48	7.0	(2.8)

POINT 01

通常のテーパ座金と比較して、あと嵌め用として使用可能

POINT 02

片方が開いているU字のテーパタイプなので高さ・角度調整がやりやすい



2024.08

サンコーインダストリー株式会社