

ケーブル結束 ガイドブック



在庫紹介動画



ホームページ



お問合せ



山内商事(株)

TEL 06-6972-1981 **FAX** 06-6972-1992
info@yama888.co.jp <http://www.yama888.co.jp>

1

ABタイ

電気工事を中心に、抜群の国内シェアをほこる信頼の結束バンド

UL規格認定品

E64962

E193818

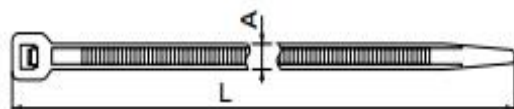
RoHS適合 HFハロゲンフリー



横ズレ防止力に優れ、軽い挿入抵抗で確実に固定し、バンド部は作業しやすい適度な柔軟性を持つのが特長です。作業や被結束物に負荷がかからない、なめらかな面加工を施しています。横ズレ防止力に優れ、軽い挿入抵抗で確実な結束が可能です。

※屋外の垂鉛めっき鋼板周辺での使用、塩害の影響がある沿岸地域や、融雪剤、凍結防止剤などの影響が考えられる山間部や降雪地域では、ガルバリック(P13)をご使用ください。

付番	材質	グレード	使用環境	UL難燃グレード (主原料)	色	使用温度範囲
なし	66ナイロン	標準	屋内使用	UL94V-2	乳白	-40℃~+85℃
-W		耐候	屋内外使用		黒	



型番 (乳白色)	型番 (黒色)	結束径 φ(mm)	寸法(mm)		ルーブリック強度 (最小値) N (kgf)	販売単位(本)		UL規格
			全長L	幅A		袋	ケース	
AB80-1000	AB80-W-1000	1.0~16.0	80.0	2.2	80 (8.16)	1,000	50,000	○
AB80-100	AB80-W-100	1.0~16.0	80.0	2.2	80 (8.16)	100	30,000	○
AB100-1000	AB100-W-1000	1.0~22.0	100	2.5	80 (8.16)	1,000	50,000	○
AB100-100	AB100-W-100	1.0~22.0	100	2.5	80 (8.16)	100	30,000	○
AB150	AB150-W	1.0~36.0	152	3.5	135 (13.77)	100	20,000	○
AB190	AB190-W	1.5~50.0	202	3.6	135 (13.77)	100	15,000	○
AB200	AB200-W	1.5~50.0	202	4.6	225 (22.94)	100	10,000	○
AB250	AB250-W	1.5~65.0	251	4.8	270 (27.53)	100	5,000	○
AB270	AB270-W	2.0~70.0	270	4.8	225 (22.94)	100	5,000	○
AB300	AB300-W	1.5~80.0	301	4.8	270 (27.53)	100	5,000	○
AB350	AB350-W	3.0~100	380	7.6	535 (54.56)	50	2,500	○
AB380	AB380-W	2.5~105	383	4.8	225 (22.94)	100	5,000	○
AB450	AB450-W	15.0~130	460	7.6	535 (54.56)	50	1,000	○
AB460	AB460-W	15.0~130	465	9.6	900(91.77)	25	750	○
AB550	AB550-W	4.0~145	541	13.0	1,115 (113.7)	25	500	○
AB600	AB600-W	15.0~175	605	9.6	900(91.77)	25	750	○
AB800	AB800-W	8.0~245	820	8.8	780 (79.54)	25	500	○
AB1000	AB1000-W	152~330	1095	8.9	780 (79.54)	25	250	○
AB1300	AB1300-W	152~405	1325	8.9	780 (79.54)	25	500	○

1

エンドレスタイ® (耐候グレード・黒色)

屋外20年の耐候性を持ち、耐久性と作業性に優れたリールタイプの結束バンド



RoHS適合 HFハロゲンフリー

エンドレスタイの材料に用いている耐候性ポリアセタールは、弊社の試験で20年の屋外暴露後も強力な性質を保持することが実証されています。また吸水性がほとんどなく、湿度による影響も受けません。優れた結束強度で、長期間ガッチリ結束します。ストラップはリール状のため、結束径を問わず、大口径の結束が可能です。また、リールストラップ表面のアイ目加工により、グローブをしたままの作業でも滑りにくく、挿入感も抜群です。

材質	グレード	使用環境	UL難燃グレード (主原料)	色	使用温度範囲
ポリアセタール ヘッド/吊環 鋼合金	耐候	屋内外使用	UL94HB	黒	-40℃~+85℃



エンドレスタイ (太幅タイプ)



EL-H3



EL-R2-15
EL-R2-100

型番	販売単位 (台)
MK15	1

均一・適正な締付け力で
施工品質が向上します。

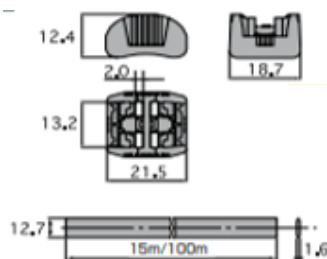


■ ロッキングヘッド

型番	ループ引張強度 (最小値) N (kgf)	販売単位(個)			適用工具
		袋	小箱	大箱	
EL-H3	1,110 (113.19)	25	250	2,500	MK15

■ リールストラップ

型番	巻	販売単位(巻)		適用工具
		小箱	大箱	
EL-R2-15	1 (15m)	10	40	MK15
EL-R2-100	1 (100m)	-	5	MK15



スモール・エンドレスタイ (細幅タイプ)



SEL-H2



SEL-R1-15
SEL-R1-100

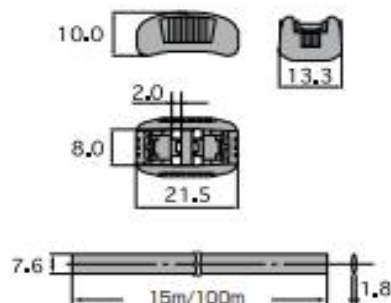
小型のロッキングヘッドと7.6mm幅のリールストラップの組み合わせのため、細径電線の結束に最適で作業性が抜群です。リールストラップをロッキングヘッドにスムーズに挿入でき、軽い挿入感で作業を行うことができます。

■ ロッキングヘッド

型番	ループ引張強度 (最小値) N (kgf)	販売単位(個)			適用工具
		袋	小箱	大箱	
SEL-H2	780 (79.54)	25	250	2,500	MK15

■ リールストラップ

型番	巻	販売単位(巻)		適用工具
		小箱	大箱	
SEL-R1-15	1 (15m)	10	40	MK15
SEL-R1-100	1 (100m)	-	5	MK15



単位:mm



マウントベース

1

マウントベース

接着タイプの配線固定具標準品。用途に合わせ、各種粘着テープ製品をご用意



インシュロックタイは縦方向、横方向、いずれからでも結束できます。



粘着テープ付き

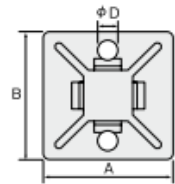
インシュロックタイと併用して、配線を固定するアクセサリです。粘着テープ付きのほかに、ビス止めタイプもご用意していますので、使用環境に合わせた製品をお選びください。

※表中の型番枠色は、P36の粘着テープ特長一覧表に合わせて、色分けされています。



金属検出機に反応するメタルコンテントタイプもご用意しています(P16)。

納品形態(テープ貼り付け状態)



付番	材質	グレード	使用環境	UL難燃グレード(主原料)	色
なし	66ナイロン	標準	屋内使用	-	乳白
-B				-	黒
-VO		難燃		UL94V-0	白

型番 (乳白色)	型番 (黒色)	型番 (白色)	寸法(mm)			1個当たりの 最大静荷重 N (kg)	使用 インシュロックタイ	販売単位(個)			納品形態
			A	B	φD			袋	小箱袋数 ¹⁾	ケース	
MB2											
MB2A			13.0	13.0	-	9.8 (1)	AB80 AB100	100		10,000	2個
MB3											
MB3A	MB3A-B	MB3A-V0-HF	19.0	19.0	2.9	29.4(3)	AB80	100	1,000	5,000 ^{*2}	2個
MB3A-L	MB3A-B-L		19.0	19.0	2.9	8.8(0.9)	AB100 AB150	100	1,000	5,000	2個
MB3A-VHB2	MB3A-B-VHB2		19.0	19.0	2.9	8.8(0.9)		100		5,000 ^{*2}	1個
MB4											
MB4A	MB4A-B	MB4A-V0-HF	28.0	28.0	4.2	49(5)	AB150 AB190	100	500	2,500 ^{*3}	2個
MB4A-L	MB4A-B-L		28.0	28.0	4.2	19.6(2)	AB200 AB250 AB270 AB300 AB380	100	500	2,500	2個
MB4A-VHB2	MB4A-B-VHB2		28.0	28.0	4.2	19.6(2)		100		2,500	1個
MB5											
MB5A	MB5A-B		38.0	38.0	4.7	98(10)	AB450まで	100		2,000	1個

*1:小箱は乳白色製品のみ。 *2:黒色製品は10,000個。 *3:黒色製品は5,000個。

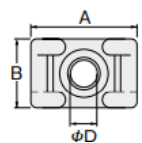
5

タイマウント(KR)

台座形状のため、配線をしっかり保持



金属検出機に反応するメタルコンテントタイプもご用意しています(P16)。



付番	材質	グレード	使用環境	UL難燃グレード(主原料)	色	使用温度範囲
なし	66ナイロン	標準	屋内使用	UL94V-2	乳白	-40℃~+85℃
-W		耐候	屋内外使用		黒	

型番 (乳白色)	型番 (黒色)	寸法(mm)			使用 インシュロックタイ	適用ビス	販売単位(個)		UL規格
		A	B	φD			袋	ケース	
KR4G5	KR4G5-W	12.5	7.0	3.2	AB100まで	M3 ^{*1}	100	10,000	
KR5G5	KR5G5-W	15.1	9.6	4.5	AB200まで(AB270、AB380も可)	M4	100	20,000	○ ^{*2}
KR6G5	KR6G5-W	17.8	11.8	4.5	AB300まで(AB380も可)	M4	100	10,000	○ ^{*2}
KR7G5	KR7G5-W	24.8	14.3	4.5	AB450まで	M4	100	5,000	
KR8G5-5		24.8	14.3	5.2	AB450まで	M5	100	5,000	
KR8G5	KR8G5-W	24.8	14.3	6.5	AB450まで	M6	100	5,000	○ ^{*2}
KR9G5	KR9G5-W	30.2	16.1	4.5	AB1300まで(AB550を除く)	M4	100	5,000	○ ^{*2}
KR10G5	KR10G5-W	40.5	18.1	4.5	AB1300まで	M4	50	2,500	